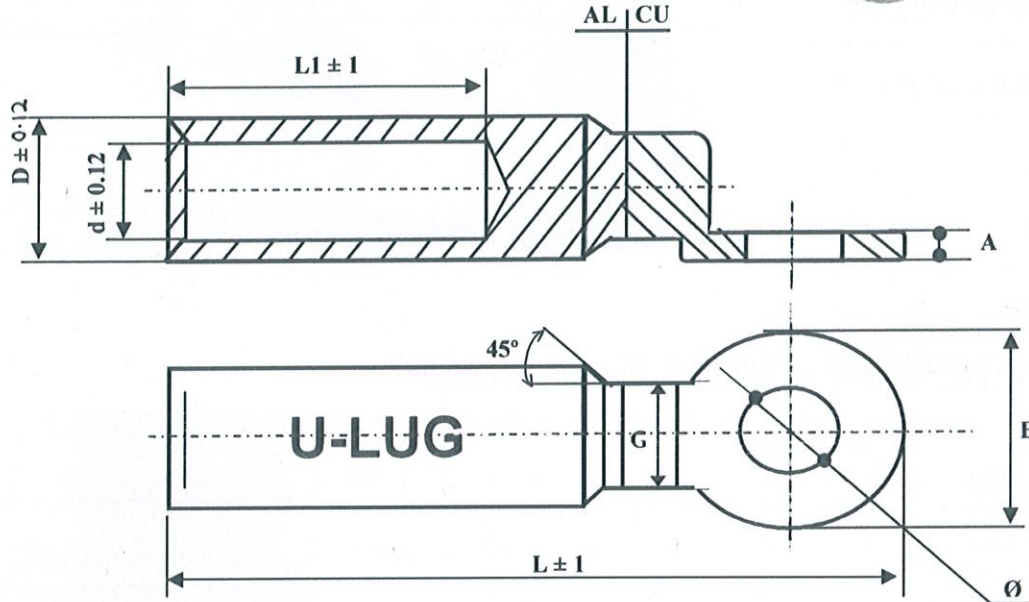
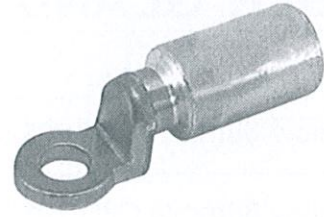
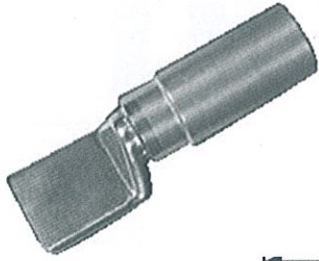


Bimetal Lug

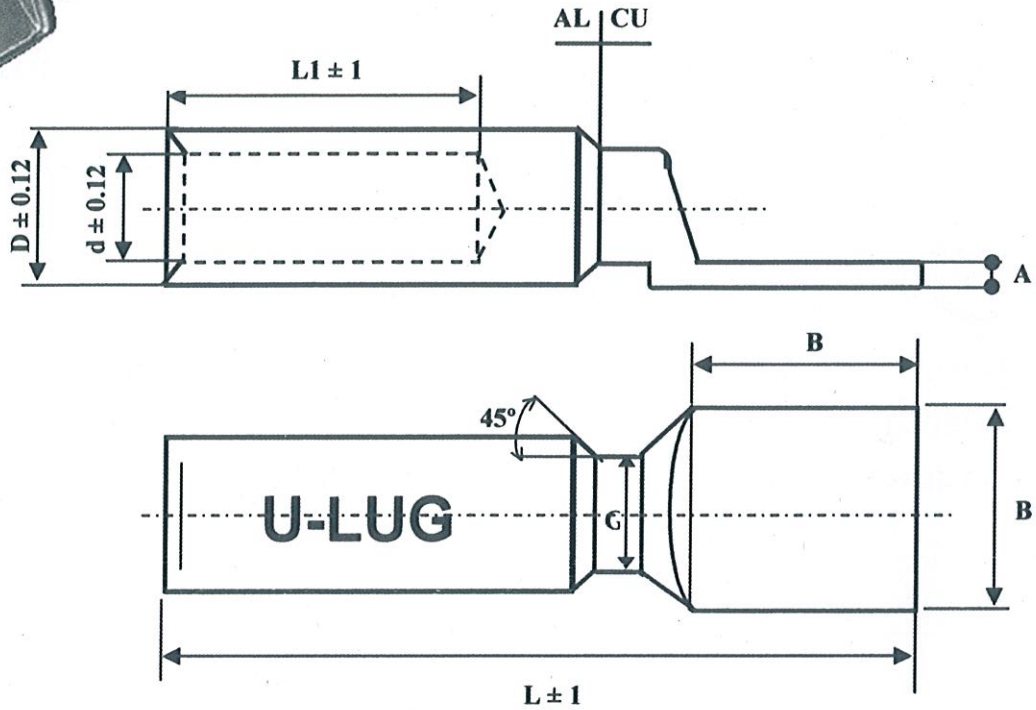


Spec.	DIMENSIONS (mm)							
	$D \pm 0.12$	$d \pm 0.12$	G	\emptyset	B	A	$L1 \pm 1$	$L \pm 1$
25 ²	16	6.5	12	11	20	4	47	90
35 ²	16	8.5	12	11	20	4	47	90
50 ²	20	9.5	15	13	24	5	50	98
70 ²	20	11	15	13	24	5	50	98
95 ²	20	12.5	15	13	24	5	50	98
120 ²	25	13.7	19	13	30	6	60	117
150 ²	25	15.5	19	13	30	6	60	117
185 ²	32	17	23	13	35	6.5	60	124
240 ²	32	19.5	23	13	35	6.5	60	124
300 ²	34	23.3	26	13	35	8	90	160
300 ²	40	23.3	26	16.5	36	8	90	160
400 ²	40	26	26	16.5	36	8	90	160

* EDF STANDARD: C33090-1 (DEEP INDENT)



Bimetal Lug



Spec.	Dimensions (mm)						
	$D \pm 0.12$	$d \pm 0.12$	G	B	A	$L1 \pm 1$	$L \pm 1$
500 ²	47	29.1	37	60 x 60	10	94	200
630 ²	47	32.5	37	60 x 60	10	94	200
800 ²	58	37.5	40	80 x 80	10	120	260
1000 ²	58	42	40	80 x 80	10	120	260